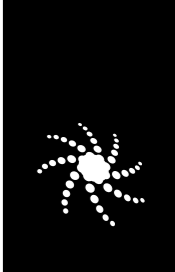


K-SERIE

von multilum



multilum



PRÄZISION UND EFFIZIENZ

Die multilum K-Serie

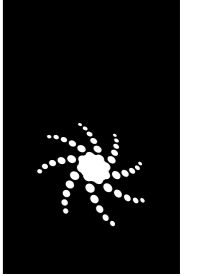


K-SERIE

Die perfekte Beleuchtungstechnik fällt dadurch auf, dass sie nicht auffällt! Blendfreiheit, brillante Gleichmäßigkeit und ein hoher Wirkungsgrad zeichnen die multilum K-Serie aus. Auf Wunsch nach individuellen Anforderungen (technisch, funktional und optisch) gefertigt, liefern wir Leuchten der K-Serie als schwenkbare Version, Einbau-, Anbau- oder Pendelleuchte.

Ausstrahlung auf allen Ebenen - unsere K-Serie

EINFACH PERFEKT BELEUCHTEN MIT MULTILUM!



Unsere Leuchten wurden mit Fokus auf maximale Anwenderfreundlichkeit und Nachhaltigkeit entwickelt. So ist die multilum K-Serie optional als PWM-freie, über DALI oder DMX ansteuerbare Version erhältlich. Alle multilum Leuchten sind „Made in Germany“.

- Kulturstätten
- Gastgewerbe
- Saal und Foyer
- Büro- und Präsentationsräume



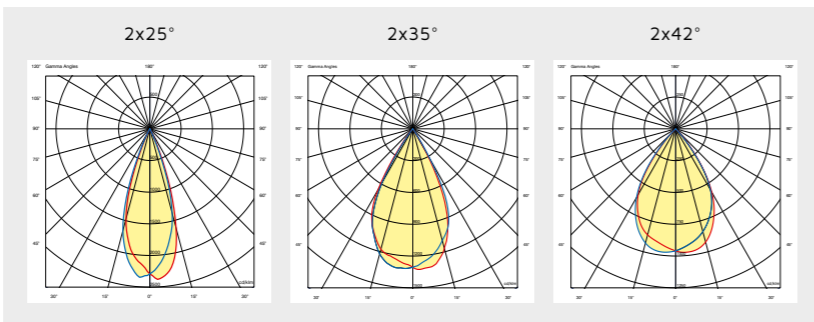
K1

MULTILUM K-SERIE DOWNLIGHT EINBAU



DIMMABLE 	TUNEABLE WHITE 	DIM TO WARM
NO FLICKER NO NOISE 	OPTIONAL DALI 	OPTIONAL DMX
CUSTOM SOLUTION ON REQUEST 	IP 20 	MADE IN GERMANY
PRODUCED BY PROJEKTLEUCHTEN 	OPTIONAL IP 54 	

Lichtpunktabstand	n.a.
Treiber	Extern
Leistung	Leistungsklasse 1 - 20W Leistungsklasse 2 - 33W Leistungsklasse 3 - 42W
Lichtstrom Leuchte	1454-4706 lm
Lichtverteilung	2x25° / 2x35° / 2x42°
Max. Wirkungsgrad	ca. 90%
Farbtemperatur	2700K / 3000K / DTW 1800-3000K TW 2700-6500K
CRI	90,95
Schutzklasse	III
Schutzart	IP20, IP54 optional
Oberfläche Gehäuse	Pulverbeschichtet



K1

MULTILUM K-SERIE DOWNLIGHT EINBAU



DOWNLIGHT EINBAU K1

MONO	LEISTUNG UND LICHTSTROM		
	LK1 / 600mA	LK2 / 950mA	LK3 / 1200mA
K1	20W / 2582 lm	33W / 3717 lm	43W / 3976 lm
Lichtquelle Energieeffizienz 3000K	C	D	E

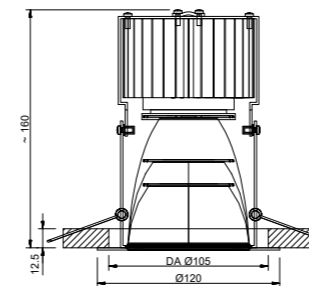
* bei 3000K, CRI90 2x35° Weitere Sonderausführungen auf Anfrage

DTW	LEISTUNG UND LICHTSTROM		
	LK1 / 600mA	LK2 / 950mA	LK3
K1	20W / 1769 lm	33W / 2849 lm	-
Lichtquelle Energieeffizienz 3000K	F	F	-

* bei 3000K, CRI90 2x35° Weitere Sonderausführungen auf Anfrage

TW	LEISTUNG UND LICHTSTROM		
	LK1 / 500mA	LK2 / 900mA	LK3 / 1100mA
K1	20W / 1454-2321 lm	33W / 2484-3964 lm	42W / 2948-4706 lm
Lichtquelle Energieeffizienz 4000K	E	E	F

* bei 2700-6500K, CRI90 2x35° Weitere Sonderausführungen auf Anfrage



Skizze für 2x25°. Die Höhe ist abhängig vom Reflektor und der Leistungsklasse!



ARTIKELNUMMER:

Produkt-ID	Leistung	Treiber	Abstrahlwinkel	Farbtemperatur	CRI	Farbe
K1	1 = LK1	P = Phase Cut	25 = 2x25°	27 = 2700K	90 = 90	W = White ○
	2 = LK2	D = Dali	35 = 2x35°	30 = 3000K	95 = 95	G = Gray ●
	3 = LK3	M = DMX	42 = 2x42°	D3 = DTW 1800-3000K	00 = Individual	B = Black ●
	9 = Individual	X = Ohne	99 = Individual	T1 = TW 2700-6500K		X = Individual
				99 = Individual		

Weitere Sonderausführungen auf Anfrage

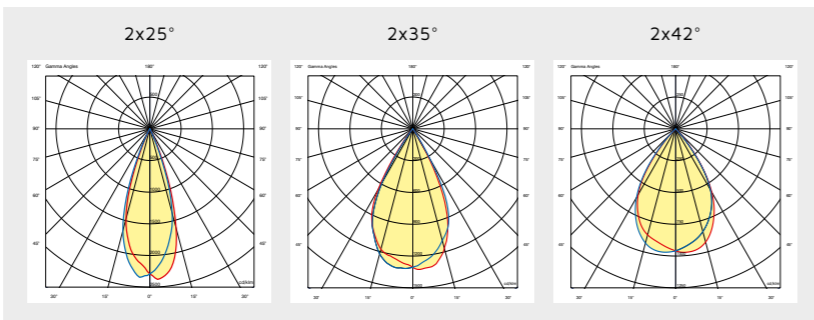
K2

MULTILUM K-SERIE DOWNLIGHT SCHWENKBAR EINBAU



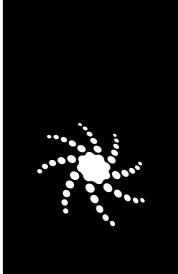
- DIMMABLE
- TUNEABLE
WHITE
- DIM TO
WARM
- NO FLICKER
NO NOISE
- OPTIONAL
DALI
- OPTIONAL
DMX
- CUSTOM SOLUTION
ON REQUEST
- IP
20
- MADE IN
GERMANY
- PRODUCED BY
PROJEKTLEUCHTEN
-

Lichtpunktabstand	n.a.
Treiber	Extern
Leistung	Leistungsklasse 1 - 20W Leistungsklasse 2 - 33W Leistungsklasse 3 - 42W
Lichtstrom Leuchte	1454-4706 lm
Lichtverteilung	2x25° / 2x35° / 2x42°
Max. Wirkungsgrad	ca. 90%
Farbtemperatur	2700K / 3000K / DTW 1800-3000K TW 2700-6500K
CRI	90,95
Schutzklasse	III
Schutzart	IP20
Oberfläche Gehäuse	Pulverbeschichtet



K2

MULTILUM K-SERIE DOWNLIGHT SCHWENKBAR EINBAU



DOWNLIGHT SCHWENKBAR EINBAU K2

MONO	LEISTUNG UND LICHTSTROM		
	LK1 / 600mA	LK2 / 950mA	LK3 / 1200mA
K2	20W / 2582 lm	33W / 3717 lm	43W / 3976 lm
Lichtquelle Energieeffizienz 3000K	C	D	E

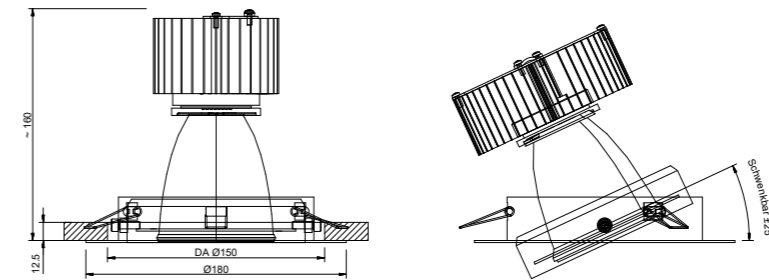
* bei 3000K, CRI90 2x35° Weitere Sonderausführungen auf Anfrage

DTW	LEISTUNG UND LICHTSTROM		
	LK1 / 600mA	LK2 / 950mA	LK3
K2	20W / 1769 lm	33W / 2849 lm	-
Lichtquelle Energieeffizienz 3000K	F	F	-

* bei 3000K, CRI90 2x35° Weitere Sonderausführungen auf Anfrage

TW	LEISTUNG UND LICHTSTROM		
	LK1 / 500mA	LK2 / 900mA	LK3 / 1100mA
K2	20W / 1454-2321 lm	33W / 2484-3964 lm	42W / 2948-4706 lm
Lichtquelle Energieeffizienz 4000K	E	E	F

* bei 2700-6500K, CRI90 2x35° Weitere Sonderausführungen auf Anfrage



Skizze für 2x25°. Die Höhe ist abhängig vom Reflektor und der Leistungsklasse!



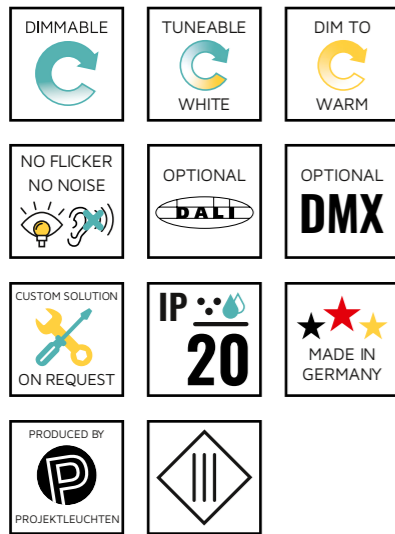
ARTIKELNUMMER:

Produkt-ID	Leistung	Treiber	Abstrahlwinkel	Farbtemperatur	CRI	Farbe
K2	1 = LK1	P = Phase Cut	25 = 2x25°	27 = 2700K	90 = 90	W = White ○
	2 = LK2	D = Dali	35 = 2x35°	30 = 3000K	95 = 95	G = Gray ●
	3 = LK3	M = DMX	42 = 2x42°	D3 = DTW 1800-3000K	00 = Individual	B = Black ●
	9 = Individual	X = Ohne	99 = Individual	T1 = TW 2700-6500K		X = Individual
				99 = Individual		

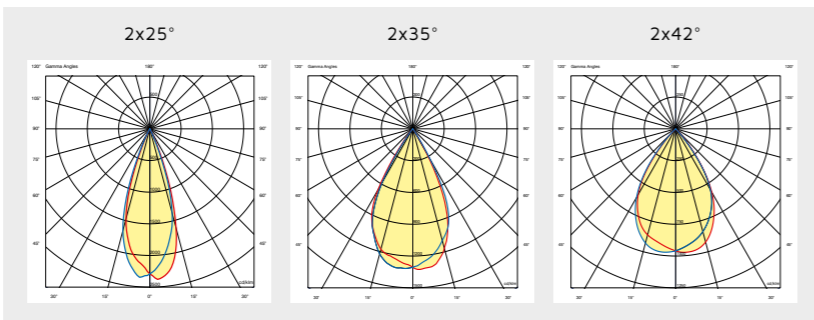
Weitere Sonderausführungen auf Anfrage

K3

MULTILUM K-SERIE DOWNLIGHT ANBAU

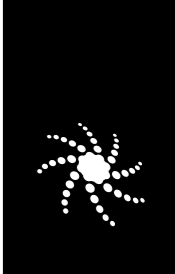


Lichtpunktabstand	n.a.
Treiber	Extern
Leistung	Leistungsklasse 1 - 20W Leistungsklasse 2 - 33W Leistungsklasse 3 - 42W
Lichtstrom Leuchte	1454-4706 lm
Lichtverteilung	2x25° / 2x35° / 2x42°
Max. Wirkungsgrad	ca. 90%
Farbtemperatur	2700K / 3000K / DTW 1800-3000K TW 2700-6500K
CRI	90,95
Schutzklasse	III
Schutzart	IP20
Oberfläche Gehäuse	Pulverbeschichtet



K3

MULTILUM K-SERIE DOWNLIGHT ANBAU



DOWNLIGHT ANBAU K3

MONO	LEISTUNG UND LICHTSTROM		
	LK1 / 600mA	LK2 / 950mA	LK3 / 1200mA
K3	20W / 2582 lm	33W / 3717 lm	43W / 3976 lm
Lichtquelle Energieeffizienz 3000K	C	D	E

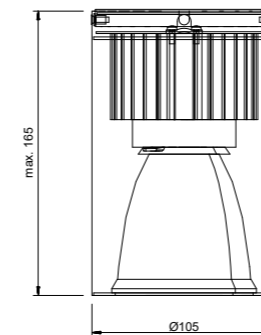
* bei 3000K, CRI90 2x35° Weitere Sonderausführungen auf Anfrage

DTW	LEISTUNG UND LICHTSTROM		
	LK1 / 600mA	LK2 / 950mA	LK3
K3	20W / 1769 lm	33W / 2849 lm	-
Lichtquelle Energieeffizienz 3000K	F	F	-

* bei 3000K, CRI90 2x35° Weitere Sonderausführungen auf Anfrage

TW	LEISTUNG UND LICHTSTROM		
	LK1 / 500mA	LK2 / 900mA	LK3 / 1100mA
K3	20W / 1454 -2321 lm	33W / 2484-3964 lm	42W / 2948-4706 lm
Lichtquelle Energieeffizienz 4000K	E	E	F

* bei 2700-6500K, CRI90 2x35° Weitere Sonderausführungen auf Anfrage



Skizze für 2x25°. Die Höhe ist abhängig vom Reflektor und der Leistungsklasse!



ARTIKELNUMMER:

Produkt-ID	Leistung	Treiber	Abstrahlwinkel	Farbtemperatur	CRI	Farbe
K3	1 = LK1 2 = LK2 3 = LK3 9 = Individual	P = Phase Cut D = Dali M = DMX X = Ohne	25 = 2x25° 35 = 2x35° 42 = 2x42° 99 = Individual	27 = 2700K 30 = 3000K D3 = DTW 1800-3000K T1 = TW 2700-6500K 99 = Individual	90 = 90 95 = 95 00 = Individual	W = White ○ G = Gray ● B = Black ● X = Individual

Weitere Sonderausführungen auf Anfrage

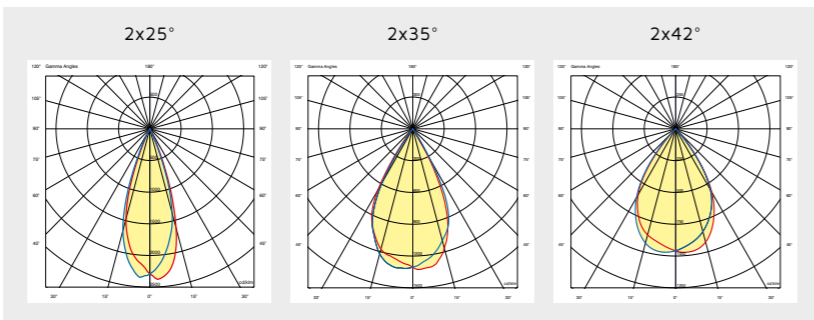
K5

MULTILUM K-SERIE
PENDEL



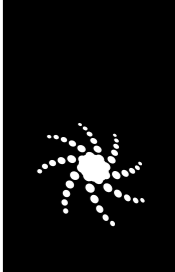
- DIMMABLE
- TUNEABLE
WHITE
- DIM TO
WARM
- NO FLICKER
NO NOISE
- OPTIONAL
DALI
- OPTIONAL
DMX
- CUSTOM SOLUTION
ON REQUEST
- IP
20
- MADE IN
GERMANY
- PRODUCED BY
PROJEKTLEUCHTEN

Lichtpunktabstand	n.a.
Treiber	Extern
Leistung	Leistungsklasse 1 - 20W Leistungsklasse 2 - 33W Leistungsklasse 3 - 42W
Lichtstrom Leuchte	1454-4706 lm
Lichtverteilung	2x25° / 2x35° / 2x42°
Max. Wirkungsgrad	ca. 90%
Farbtemperatur	2700K / 3000K / DTW 1800-3000K TW 2700-6500K
CRI	90,95
Schutzklasse	III
Schutzart	IP20
Oberfläche Gehäuse	Pulverbeschichtet



K5

MULTILUM K-SERIE
PENDEL



PENDEL K5

MONO	LEISTUNG UND LICHTSTROM		
	LK1 / 600mA	LK2 / 950mA	LK3 / 1200mA
K5	20W / 2582 lm	33W / 3717 lm	43W / 3976 lm
Lichtquelle Energieeffizienz 3000K			

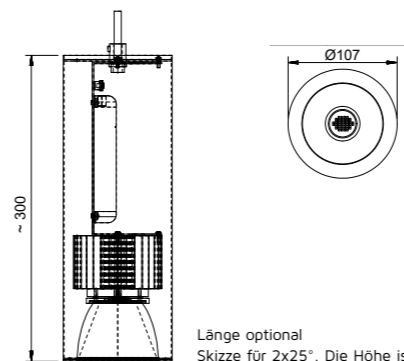
* bei 3000K, CRI90 2x35° Weitere Sonderausführungen auf Anfrage

DTW	LEISTUNG UND LICHTSTROM		
	LK1 / 600mA	LK2 / 950mA	LK3
K5	20W / 1769 lm	33W / 2849 lm	-
Lichtquelle Energieeffizienz 3000K			-

* bei 3000K, CRI90 2x35° Weitere Sonderausführungen auf Anfrage

TW	LEISTUNG UND LICHTSTROM		
	LK1 / 500mA	LK2 / 900mA	LK3 / 1100mA
K5	20W / 1454-2321 lm	33W / 2484-3964 lm	42W / 2948-4706 lm
Lichtquelle Energieeffizienz 4000K			

* bei 2700-6500K, CRI90 2x35° Weitere Sonderausführungen auf Anfrage



Länge optional
Skizze für 2x25°. Die Höhe ist abhängig vom Reflektor und der Leistungsklasse!



ARTIKELNUMMER:

Produkt-ID	Leistung	Treiber	Abstrahlwinkel	Farbtemperatur	CRI	Farbe
K5	1 = LK1	P = Phase Cut	25 = 2x25°	27 = 2700K	90 = 90	W = White ○
	2 = LK2	D = Dali	35 = 2x35°	30 = 3000K	95 = 95	G = Gray ●
	3 = LK3	M = DMX	42 = 2x42°	D3 = DTW 1800-3000K	00 = Individual	B = Black ●
	9 = Individual	X = Ohne	99 = Individual	T1 = TW 2700-6500K		X = Individual
				99 = Individual		

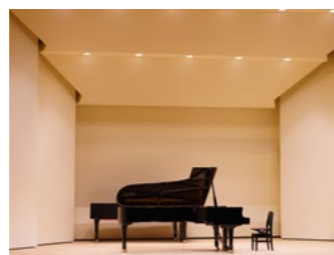
Weitere Sonderausführungen auf Anfrage

EINFACH PERFEKT BELEUCHTEN MIT MULTILUM!



Das Beste aus althergebrachter und innovativer Technik ist uns gerade gut genug. So ermittelt unser interdisziplinäres Team mit geübtem technischem Fingerspitzengefühl für jedes Projekt den perfekten Mix, um das Maximum für unsere Kunden herauszuholen.

Sprechen Sie uns auch auf andere Leuchten aus unserem umfangreichen Produktportfolio an oder informieren Sie sich unter www.multisenses.de. Wir beraten Sie gerne.



multilum

multisenses GmbH +49 5232 98019 90
Daimlerstraße 21 info@multisenses.de
32791 Lage www.multisenses.de