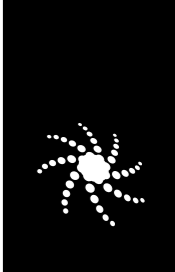


M-SERIE

von multilum



multilum



HARMONIE UND VIELSEITIGKEIT

Die multilum M-Serie

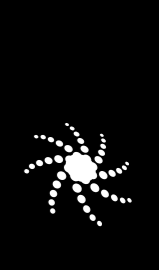


M-SERIE

Die M-Serie liefert auch im Kleinen glänzende Leistung! Die kompakte Version der K-Serie überzeugt mit exzellenter Gleichmäßigkeit bei mittlerem Wirkungsgrad und annähernder Blendfreiheit. Auf Wunsch nach individuellen Anforderungen (technisch, funktional und optisch) gefertigt, liefern wir Leuchten der M-Serie als schwenkbare Version, Einbau-, Anbau- oder Pendelleuchte.

Kleiner Reflektor, große Wirkung - unsere M-Serie

EINFACH PERFEKT BELEUCHTEN MIT MULTILUM!



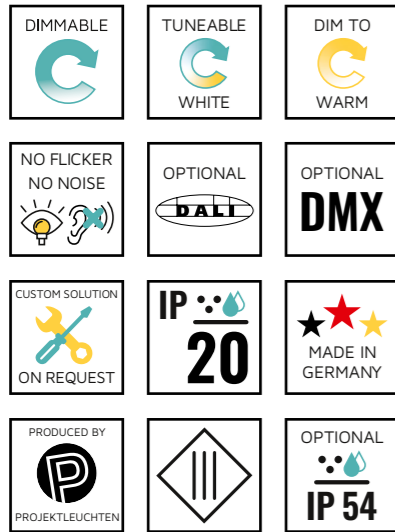
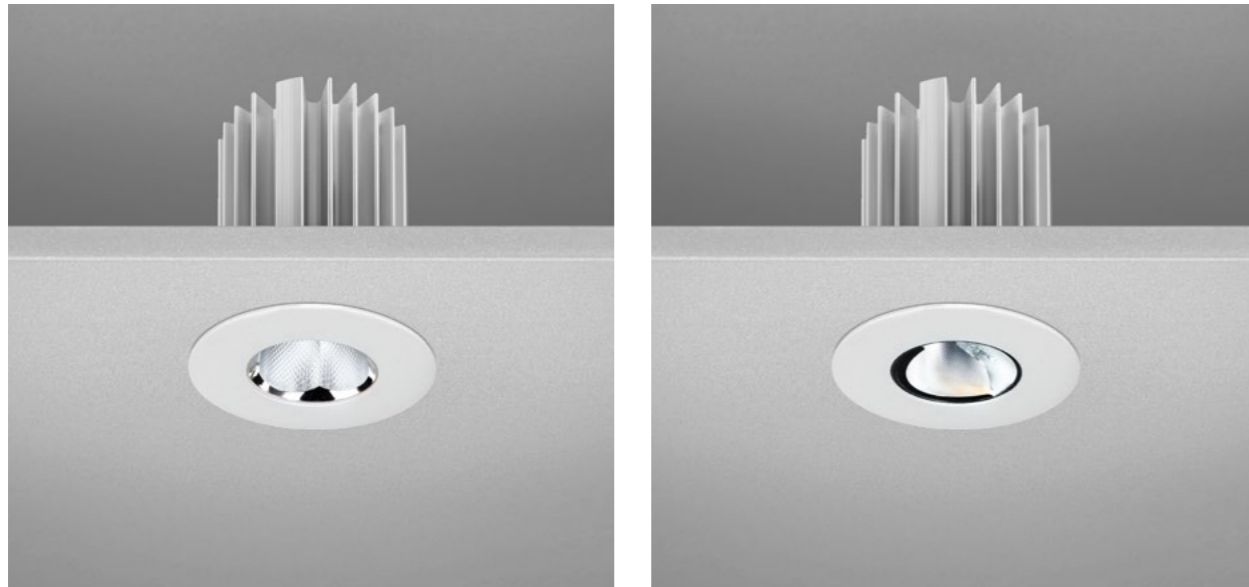
Unsere Leuchten wurden mit Fokus auf maximale Anwenderfreundlichkeit und Nachhaltigkeit entwickelt. So ist die multilum M-Serie optional als PWM-freie, über DALI oder DMX ansteuerbare Version erhältlich. Alle multilum Leuchten sind „Made in Germany“.

- Kulturstätten
- Gastgewerbe
- Saal und Foyer
- Büro- und Präsentationsräume

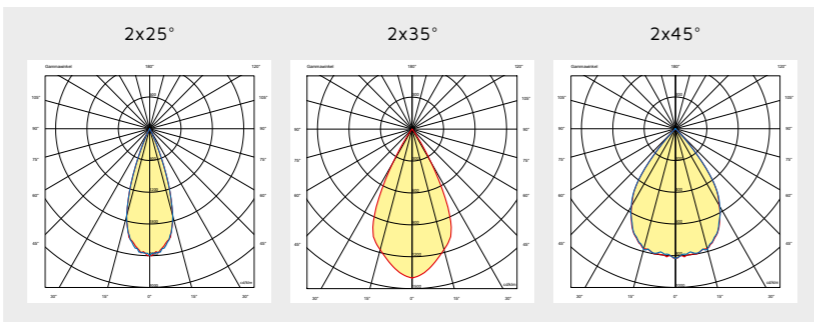


M1

MULTILUM M-SERIE DOWNLIGHT EINBAU

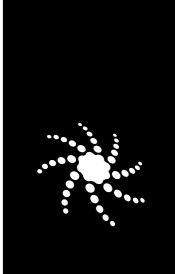


Lichtpunktabstand	n.a.
Treiber	Extern
Leistung	Leistungsklasse 1 - 6W Leistungsklasse 2 - 13W
Lichtstrom Leuchte	496-1473 lm
Lichtverteilung	2x25° / 2x35° / 2x45°
Max. Wirkungsgrad	ca. 89%
Farbtemperatur	2700K / 3000K / DTW 1800-3000K TW 2700-6500K
CRI	90,95
Schutzklasse	III
Schutzart	IP20, IP54 optional
Oberfläche Gehäuse	Pulverbeschichtet



M1

MULTILUM M-SERIE DOWNLIGHT EINBAU



DOWNLIGHT EINBAU M1

MONO	LEISTUNG UND LICHTSTROM	
	LK1 / 200mA	LK2 / 350mA
M1	7W / 579 lm	13W / 1035 lm
Lichtquelle Energieeffizienz 3000K	F	F

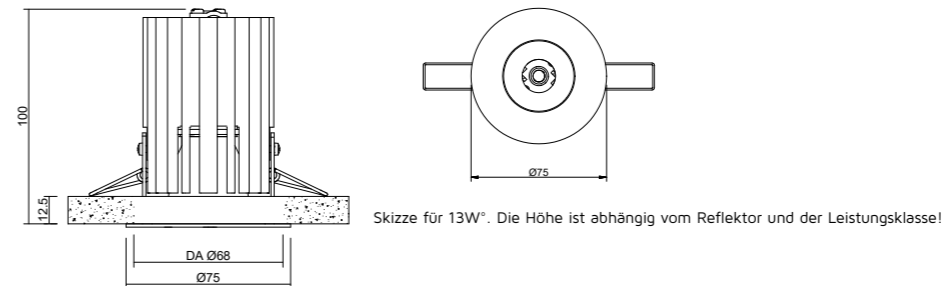
* bei 3000K, CRI90 2x35° Weitere Sonderausführungen auf Anfrage

DTW	LEISTUNG UND LICHTSTROM	
	LK1 / 350mA	LK2 / 350mA
M1	6W / 553 lm	12W / 1101 lm
Lichtquelle Energieeffizienz 3000K	F	F

* bei 3000K, CRI90 2x35° Weitere Sonderausführungen auf Anfrage

TW	LEISTUNG UND LICHTSTROM	
	LK1 / 250mA	LK2 / 500mA
M1	6W / 496-791 lm	13W / 923-1473 lm
Lichtquelle Energieeffizienz 4000K	D	D

* bei 2700-6500K, CRI90 2x35° Weitere Sonderausführungen auf Anfrage



Skizze für 13W°. Die Höhe ist abhängig vom Reflektor und der Leistungsklasse!

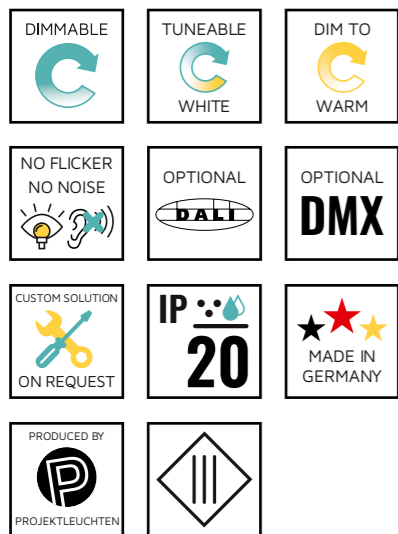


ARTIKELNUMMER:

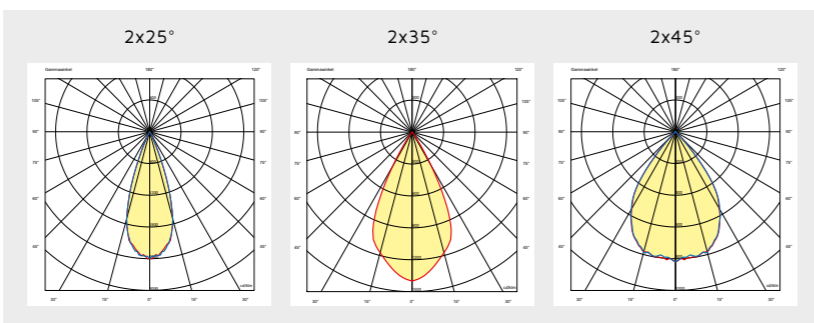
Produkt-ID	Leistung	Treiber	Abstrahlwinkel	Farbtemperatur	CRI	Farbe
M1	1 = LK1	P = Phase Cut	25 = 2x25°	27 = 2700K	90 = 90	W = White ○
	2 = LK2	D = Dali	35 = 2x35°	30 = 3000K	95 = 95	G = Gray ●
	9 = Individual	M = DMX	42 = 2x42°	D3 = DTW 1800-3000K	00 = Individual	B = Black ●
		X = Ohne	99 = Individual	T1 = TW 2700-6500K	99 = Individual	X = Individual

Weitere Sonderausführungen auf Anfrage

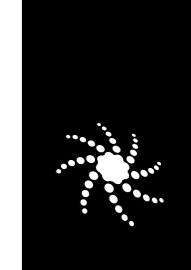
M2 MULTILUM M-SERIE DOWNLIGHT SCHWENKBAR EINBAU



Lichtpunktabstand	n.a.
Treiber	Extern
Leistung	Leistungsklasse 1 - 6W Leistungsklasse 2 - 13W
Lichtstrom Leuchte	496-1473 lm
Lichtverteilung	2x25° / 2x35° / 2x45°
Max. Wirkungsgrad	ca. 89%
Farbtemperatur	2700K / 3000K / DTW 1800-3000K TW 2700-6500K
CRI	90,95
Schutzklasse	III
Schutzart	IP20
Oberfläche Gehäuse	Pulverbeschichtet



M2 MULTILUM M-SERIE DOWNLIGHT SCHWENKBAR EINBAU



DOWNLIGHT SCHWENKBAR EINBAU M2

MONO	LEISTUNG UND LICHTSTROM	
	LK1 / 200mA	LK2 / 350mA
M2	7W / 579 lm	13W / 1035 lm
Lichtquelle Energieeffizienz 3000K	F	F

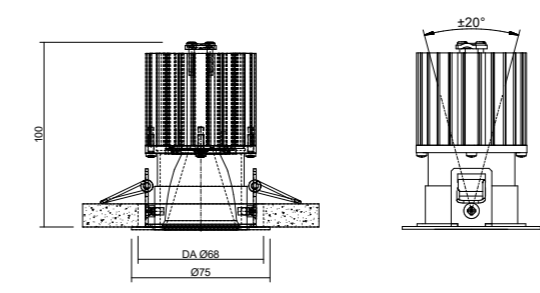
* bei 3000K, CRI90 2x35° Weitere Sonderausführungen auf Anfrage

DTW	LEISTUNG UND LICHTSTROM	
	LK1 / 350mA	LK2 / 350mA
M2	6W / 553 lm	12W / 1101 lm
Lichtquelle Energieeffizienz 3000K	F	F

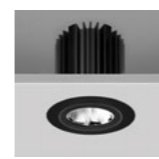
* bei 3000K, CRI90 2x35° Weitere Sonderausführungen auf Anfrage

TW	LEISTUNG UND LICHTSTROM	
	LK1 / 250mA	LK2 / 500mA
M2	6W / 496-791 lm	13W / 923-1473 lm
Lichtquelle Energieeffizienz 4000K	D	D

* bei 2700-6500K, CRI90 2x35° Weitere Sonderausführungen auf Anfrage



Skizze für 13W. Nur für Reflektor für 2x25°

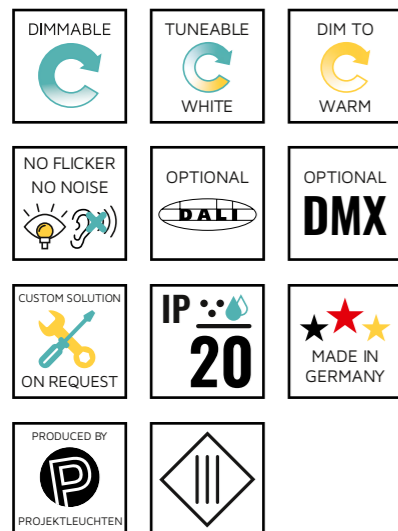


ARTIKELNUMMER:

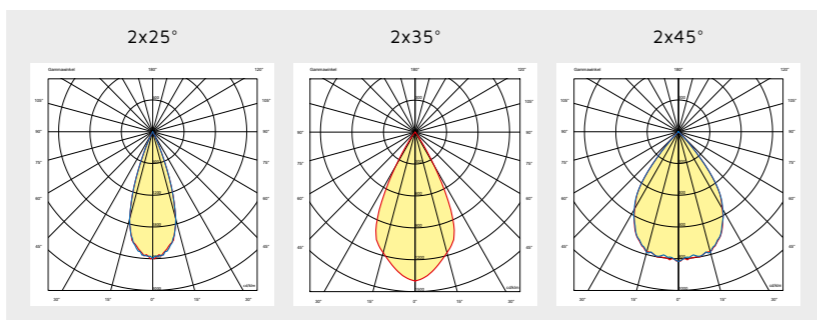
Produkt-ID	Leistung	Treiber	Abstrahlwinkel	Farbtemperatur	CRI	Farbe
M2	1 = LK1	P = Phase Cut	25 = 2x25°	27 = 2700K	90 = 90	W = White ○
	2 = LK2	D = Dali	35 = 2x35°	30 = 3000K	95 = 95	G = Gray ●
	9 = Individual	M = DMX	42 = 2x42°	D3 = DTW 1800-3000K	00 = Individual	B = Black ●
		X = Ohne	99 = Individual	T1 = TW 2700-6500K	99 = Individual	X = Individual

Weitere Sonderausführungen auf Anfrage

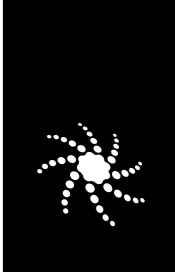
M3 MULTILUM M-SERIE DOWNLIGHT ANBAU



Lichtpunktabstand	n.a.
Treiber	Extern
Leistung	Leistungsklasse 1 - 6W Leistungsklasse 2 - 13W
Lichtstrom Leuchte	496-1473 lm
Lichtverteilung	2x25° / 2x35° / 2x45°
Max. Wirkungsgrad	ca. 89%
Farbtemperatur	2700K / 3000K / DTW 1800-3000K TW 2700-6500K
CRI	90,95
Schutzklasse	III
Schutzart	IP20
Oberfläche Gehäuse	Pulverbeschichtet



M3 MULTILUM M-SERIE DOWNLIGHT ANBAU



DOWNLIGHT ANBAU M3

MONO	LEISTUNG UND LICHTSTROM	
	LK1 / 200mA	LK2 / 350mA
M3	7W / 579 lm	13W / 1035 lm
Lichtquelle Energieeffizienz 3000K	F	F

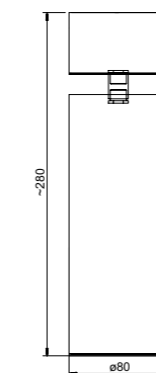
* bei 3000K, CRI90 2x35° Weitere Sonderausführungen auf Anfrage

DTW	LEISTUNG UND LICHTSTROM	
	LK1 / 350mA	LK2 / 350mA
M3	6W / 553 lm	12W / 1101 lm
Lichtquelle Energieeffizienz 3000K	F	F

* bei 3000K, CRI90 2x35° Weitere Sonderausführungen auf Anfrage

TW	LEISTUNG UND LICHTSTROM	
	LK1 / 250mA	LK2 / 500mA
M3	6W / 496-791 lm	13W / 923-1473 lm
Lichtquelle Energieeffizienz 4000K	D	D

* bei 2700-6500K, CRI90 2x35° Weitere Sonderausführungen auf Anfrage

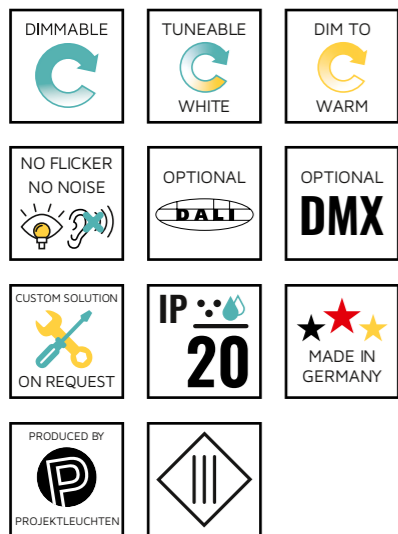


ARTIKELNUMMER:

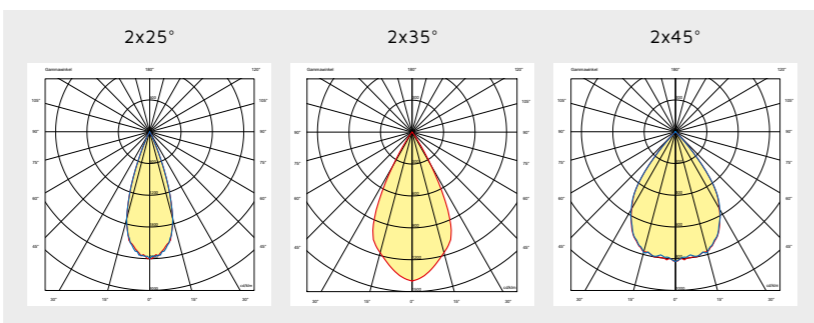
Produkt-ID	Leistung	Treiber	Abstrahlwinkel	Farbtemperatur	CRI	Farbe
M3	1 = LK1	P = Phase Cut	25 = 2x25°	27 = 2700K	90 = 90	W = White ○
	2 = LK2	D = Dali	35 = 2x35°	30 = 3000K	95 = 95	G = Gray ●
	9 = Individual	M = DMX	42 = 2x42°	D3 = DTW 1800-3000K	00 = Individual	B = Black ●
		X = Ohne	99 = Individual	T1 = TW 2700-6500K	99 = Individual	X = Individual

Weitere Sonderausführungen auf Anfrage

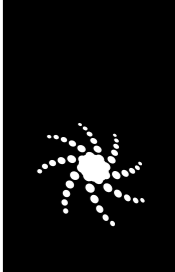
M5 MULTILUM M-SERIE PENDEL



Lichtpunktabstand	n.a.
Treiber	Extern
Leistung	Leistungsklasse 1 - 6W Leistungsklasse 2 - 13W
Lichtstrom Leuchte	496-1473 lm
Lichtverteilung	2x25° / 2x35° / 2x45°
Max. Wirkungsgrad	ca. 89%
Farbtemperatur	2700K / 3000K / DTW 1800-3000K TW 2700-6500K
CRI	90,95
Schutzklasse	III
Schutzart	IP20
Oberfläche Gehäuse	Pulverbeschichtet



M5 MULTILUM M-SERIE PENDEL



PENDEL M5

MONO	LEISTUNG UND LICHTSTROM	
	LK1 / 200mA	LK2 / 350mA
M5	7W / 579 lm	13W / 1035 lm
Lichtquelle Energieeffizienz 3000K	F	F

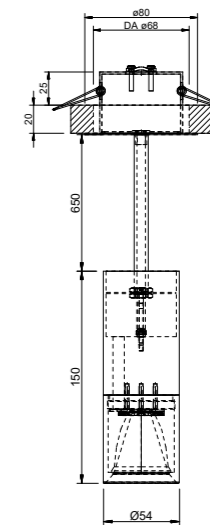
* bei 3000K, CRI90 2x35° Weitere Sonderausführungen auf Anfrage

DTW	LEISTUNG UND LICHTSTROM	
	LK1 / 350mA	LK2 / 350mA
M5	6W / 553 lm	12W / 1101 lm
Lichtquelle Energieeffizienz 3000K	F	F

* bei 3000K, CRI90 2x35° Weitere Sonderausführungen auf Anfrage

TW	LEISTUNG UND LICHTSTROM	
	LK1 / 250mA	LK2 / 500mA
M5	6W / 496-791 lm	13W / 923-1473 lm
Lichtquelle Energieeffizienz 4000K	D	D

* bei 2700-6500K, CRI90 2x35° Weitere Sonderausführungen auf Anfrage



ARTIKELNUMMER:

Produkt-ID	Leistung	Treiber	Abstrahlwinkel	Farbtemperatur	CRI	Farbe
M5	1 = LK1	P = Phase Cut	25 = 2x25°	27 = 2700K	90 = 90	W = White ○
	2 = LK2	D = Dali	35 = 2x35°	30 = 3000K	95 = 95	G = Gray ●
	9 = Individual	M = DMX	42 = 2x42°	D3 = DTW 1800-3000K	00 = Individual	B = Black ●
		X = Ohne	99 = Individual	T1 = TW 2700-6500K	99 = Individual	X = Individual

Weitere Sonderausführungen auf Anfrage

EINFACH PERFEKT BELEUCHTEN MIT MULTILUM!



Das Beste aus althergebrachter und innovativer Technik ist uns gerade gut genug. So ermittelt unser interdisziplinäres Team mit geübt technischem Fingerspitzengefühl für jedes Projekt den perfekten Mix, um das Maximum für unsere Kunden herauszuholen.

Sprechen Sie uns auch auf andere Leuchten aus unserem umfangreichen Produktportfolio an oder informieren Sie sich unter www.multisenses.de. Wir beraten Sie gerne.



multilum

multisenses GmbH +49 5232 98019 90
Daimlerstraße 21 info@multisenses.de
32791 Lage www.multisenses.de